



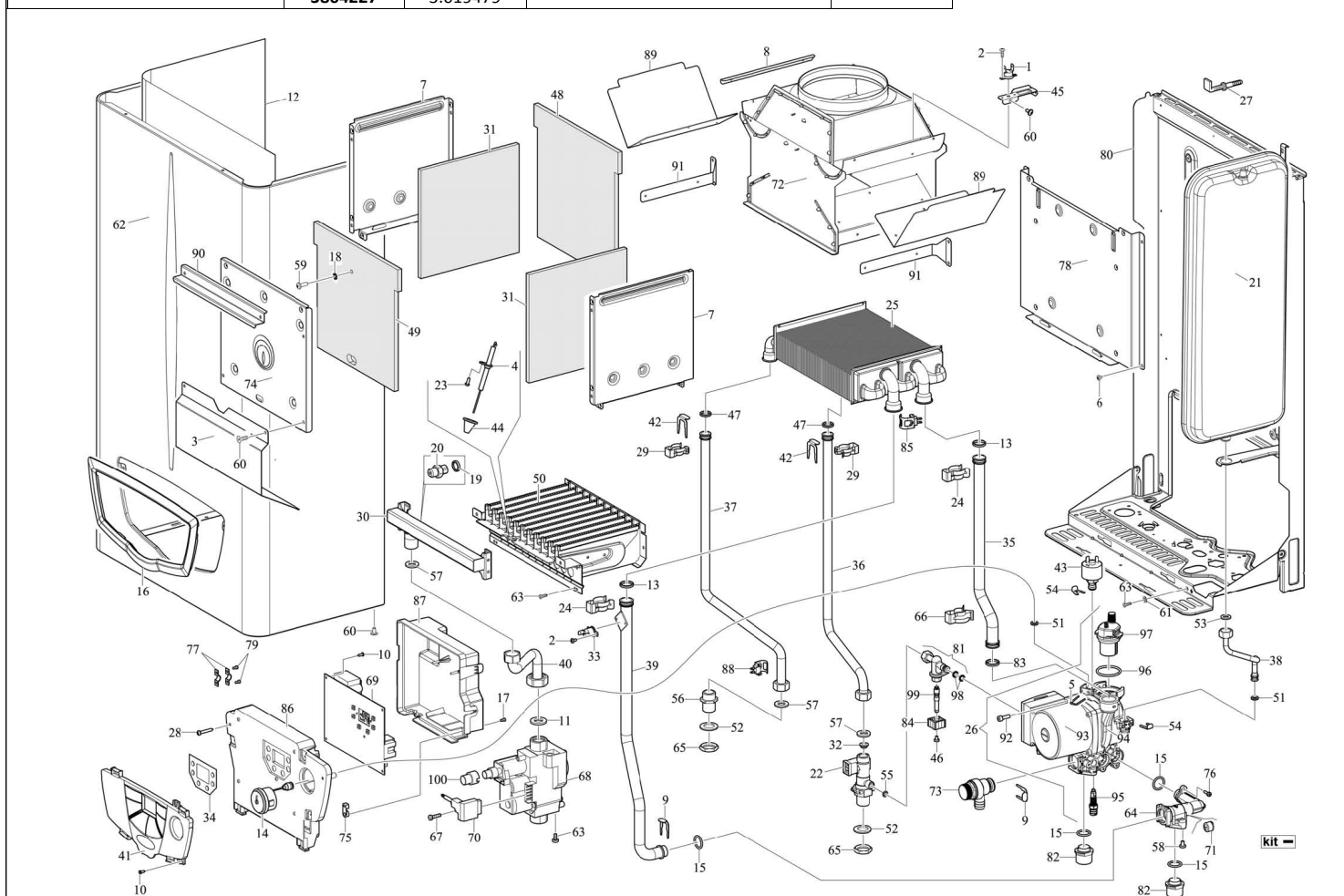
Серийный номер
начала выпуска
3864227

24/04/08

3.019479

NIKE STAR 24 3 E

140AE



№	Код	Описание	Серийный номер начала использования
-	3.012552	Комплект для переоснащения на природный газ G20	-
-	3.014705	Комплект для переоснащения для пропано-воздушных смесей	-
-	3.015861	Комплект для переоснащения на сжиженный газ	-
-	3.018594	Панель управления комплект	-
-	3.018646	Гидравлическая группа компл.	-
1	1.013734	Накладной термостат 60°С	-
2	1.1656	Шуруп самонарез. (3.5x6.4)	-
3	2.013751	Неотражающая пластина	-
4	3.018963	Группа электрода розжига	-
5	1.021519	Фиксирующая скоба реле давления	-
6	1.013219	Шуруп самонарез. (4.2x6.5)	-
7	2.013750	Боковая стенка камеры сгорания	-
8	2.013704	Воздушный дефлектор, левый	-
9	1.021238	Зажимная скоба	-
10	1.2265	Шуруп самонарез. (3.9x9.5)	-
11	3.A0120	Комплект прокладок 3/4"	-
12	1.027045	Лист отражающий (алюм.)	-
13	1.011141	Уплотн. кольцо (17.86x2.62. 70 sh) силикон	-
14	1.026638	Манометр	-
15	1.022363	Уплотн. кольцо EPDM (17.86X2.62)	-
16	1.025521	Передняя рамка	-
17	1.1175	Шуруп самонарез. (3.2x13)	-
18	1.021517	Стопорная шайба	-
19	nfs	Шайба жиклера	-
19	3.012552	Комплект для переоснащения на природный газ G20	-
20	nfs	Жиклер горелки д.1.30 (G20-природный газ)	-
20	nfs	Жиклер горелки д.0.77 (LPG-сжиженный газ)	-
20	3.012552	Комплект для переоснащения на природный газ G20	-
20	3.015861	Комплект для переоснащения на сжиженный газ	-
21	1.027080	Расширительный бак 6 л.	-
22	1.023514	Реле протока	-
23	1.0152	Шуруп самонарез. (3.9X9.5)	-
24	1.021829	Зажимная скоба для подводящих труб к теплообменнику	-
25	1.024398	Битермальный теплообменник 72 ламели	-
26	3.018633	Насос компл.	-
27	1.5899	Комплект крепления на стену	-
28	1.2337	Шуруп самонарез (3.9X25)	-
29	1.025370	Зажимная скоба для подводящих труб к теплообменнику	-
30	1.026951	Распределитель на 11 сопел природный газ (G20)	-
30	1.027073	Распределитель на 11 сопел сжиженный газ (LPG)	-
31	1.025692	Боковая панель из эко-волокна	-
32	1.020426	Ограничитель расхода до 8 л/мин	-
33	1.025797	Термостат 100°С	-
34	1.025516	Наклейка на панель управления	-
35	1.025845	Труба (д.18), насос-теплообменник	-
36	1.025846	Труба (д.14), вход-теплообменник	-
37	1.025847	Труба (д.14), теплообменник - подача ГВС	-
38	1.025508	Труба (д.6) насос-расш.бак	-
39	1.025844	Труба (д.18), теплообменник - подача сист.отопления	-
40	1.026556	Труба (д.14), газовый клапан-распределитель	-
41	1.027056	Замок дверцы панели управления	-
42	1.026973	Клипса крепления скобы	-
43	1.025006	Реле давления	-
44	1.020261	Сальник силиконовый (д.2)	-
45	2.012566	Крепеж термостата	-
46	1.0153	Винт (M4X6)	-
47	1.019496	Уплотн. кольцо EPDM (13.94X2.62. 70 Ш)	-
48	1.025691	Панель камеры сгорания, задняя (керамоволокно)	-
49	1.025693	Передняя панель из фиброволокна	-
50	1.026495	Горелка, 11 линий	-
51	1.017389	Уплотн. кольцо EPDM (7.6X2.62. 70 Ш)	-
52	1.0278	Прокладка 28x21x2	-
53	3.A1124	Комплект прокладок 3/8"	-
54	1.026285	Зажимная скоба д.9	-
55	1.024015	Уплотн. кольцо EPDM (5.5X2.00)	-
56	1.025539	Соединитель 1/2 НР	-
57	3.A1363	Комплект прокладок 1/2"	-
58	1.1176	Винт (M5X8)	-
59	1.2102	Винт (M5X16)	-
60	1.2275	Шуруп самонарез. (4.2x9.5)	-
61	1.4246	Контрящая шайба М4	-
62	2.013378	Обшивка котла	-

nfs - данная запчасть не поставляется поштучно

№	Код	Описание	Серийный номер начала использования
63	1.016246	Винт (M4x8)	-
64	3.018635	Коллекторная группа	-
65	1.026930	Гайка 1/2"F (латунь)	-
66	1.023580	Зажимная скоба для подводящих труб к теплообменнику	-
67	1.010265	Винт (M3x25) для штекера газового клапана	-
68	1.026950	Газовый клапан	-
69	1.025378	Плата управления	-
70	1.019555	Соединитель газового клапана	-
71	1.023005	Перелускной клапан	-
72	3.018697	Сборник дымовых газов	-
73	1.026579	Предохранительный клапан (3 бар) с кольцевым уплотнением	-
74	2.013516	Передняя стенка камеры сгорания	-
75	1.4072	Хомут для крепления кабеля	-
76	1.027146	Шуруп самонарез. (3.5x12)	-
77	1.7908	Зажим кабеля черный	-
78	2.013515	Монтажная панель камеры сгорания	-
79	1.7967	Шуруп самонарез. (3.5X19)	-
80	2.013474	Рама	-
81	3.018806	Кран для заполнения системы	-
82	1.027137	Штуцер подключения к насосу	-
83	1.017612	Уплотн. кольцо EPDM (18.00X2.8. 83 Ш)	-
84	1.024133	Ручка крана для заполнения	-
85	1.025379	Позружной НТС датчик	-
86	1.025416	Передняя крышка панели управления	-
87	1.025417	Задняя крышка панели управления	-
88	1.025380	Датчик НТС	-
89	2.013703	Панель камеры сгорания, боковая (керамоволокно)	-
90	2.013709	Распределитель воздуха	-
91	2.013752	Панель камеры сгорания, задняя (керамоволокно)	-
92	1.010289	Винт (M5x16)	-
93	1.027103	Мотор циркуляционного насоса	-
94	1.027104	Корпус насоса	-
95	1.027108	Соединительный патрубок дренажной линии	-
96	1.027109	Уплотн. кольцо (35.7X3.0)	-
97	1.027110	Автоматический удалитель воздуха	-
98	1.022360	Уплотн. кольцо EPDM (6.75X1.78)	-
99	1.023793	Винт крана заполнения	-
100	nfs	Крышка газового клапана	-